



Environmental

BioDisc®

Biologiczne oczyszczalnie ścieków

CE produkt zgodny z normą PN-EN 12566-3



 **Klargester**

TRWAŁY, NIEZAWODNY, EKONOMICZNY

BioDisc®



wysoka wydajność przy niskich kosztach eksploatacji

BioDisc® to kompaktowe biologiczne oczyszczalnie ścieków z systemem obracających się dysków, z wbudowanym systemem czerpakowym opatentowanym przez Klargester.

Po otrzymaniu pozwolenia wodno-prawnego, oczyszczone w oczyszczalni BioDisc® ścieki mogą być odprowadzane bezpośrednio do wód powierzchniowych.

SPOSÓB DZIAŁANIA

Urządzenie składa się z osadnika wstępnego, dwuczęściowej strefy biologicznej, z systemem zanurzonych i obracających się dysków oraz osadnika wtórnego.

BioDisc® napędzany jest małym silnikiem elektrycznym, który obraca wał napędowy. Na wale napędowym zamontowany jest również system czerpakowy umożliwiający stabilny przepływ ścieków pomiędzy I i II strefą biologiczną.

Tarczowe złożo biologiczne zamontowane na wale napędowym składa się z zainstalowanych obok siebie kilku pakietów tarcz (dysków) z tworzywa sztucznego (PP). Na tarczach osadzają się mikroorganizmy w formie aktywnego biologicznego filmu. Podczas każdorazowego obrotu dysków, bakterie rozkładają substancje organiczne zawarte w ściekach, powodując ich oczyszczanie.

SYSTEM CZERPAKOWY

Opatentowany system czerpakowy umożliwia regularny i równomierny przepływ ścieków pomiędzy I i II strefą biologiczną, dzięki czemu unika się gwałtownego przepływu ścieków przez strefę biologiczną.

Dzięki powyższemu procesowi powstają w pełni biologicznie oczyszczone ścieki spełniające najwyższe wymagania jakościowe. W ten sposób steruje się również dopływem ścieków do osadnika wtórnego.

OSADNIK WTÓRNY

Biologicznie oczyszczone ścieki, przepływają z drugiej strefy biologicznej do osadnika wtórnego, odgradzonego ścianką działową. Zawiesiny koloidalne osadzają się na dnie osadnika, a oczyszczone ścieki odpływają ze zbiornika.

SZYBKI I ŁATWY MONTAŻ

Kompaktowa oczyszczalnia ścieków BioDisc® marki Klargester dostarczana jest jako kompletna jednostka nadająca się do natychmiastowej instalacji. Zaleca się powierzenie montażu urządzenia wyspecjalizowanej firmie instalacyjnej.

KONSERWACJA

Urządzenia BioDisc® marki Klargester wyróżniają się bardzo wysokim stopniem bezpieczeństwa eksploatacji, dlatego też przeprowadzana raz do roku konserwacja jest w pełni wystarczająca.

Urządzenie wymaga bardzo ograniczonej konserwacji, ponieważ wykonane jest w znacznej części z poliestru wzmocnionego włóknem szklanym i elementów odpornych na korozję.

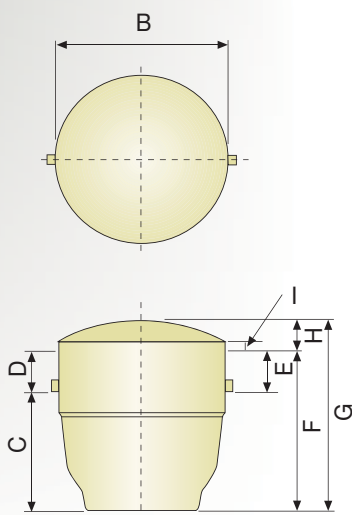
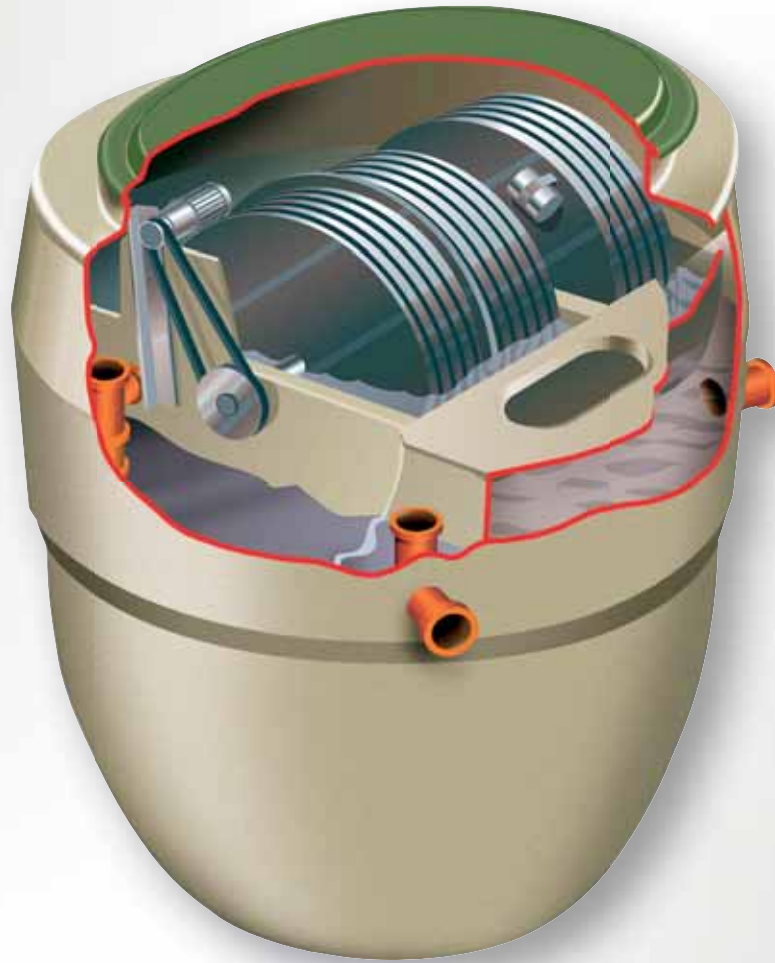
ZASTOSOWANIE

- BioDisc® jest sprawdzoną alternatywą dla konwencjonalnego systemu kanalizacyjnego.
- BioDisc® spełnia wszelkie wymagania normy PN EN 12566-3 dotyczącej kontenerowych oczyszczalni ścieków.
- Wysoka jakość uznana na całym świecie i zatwierdzona przez krajowe instytucje ochrony środowiska (m.in. IOŚ).
- BioDisc® charakteryzuje się cichą pracą i nie dostarcza nieprzyjemnych zapachów.
- Zabudowa oczyszczalni w gruncie gwarantuje łatwy dostęp w przypadku prac konserwacyjnych.
- Dostępna w zakresie 6-75 mieszkańców RLM (oczyszczalnia dla większej ilości RLM dostępna jest na zapytanie).
- Kompaktowa oczyszczalnia ścieków BioDisc® dla 6 osób o wadze 350 kg, monolityczna, o małej głębokości zabudowy jest oferowana jako optymalne rozwiązanie problemu oczyszczania ścieków bytowo-gospodarczych.
- Konstrukcja oczyszczalni umożliwia łatwą zabudowę, szczególnie w miejscach o ograniczonym dostępie.

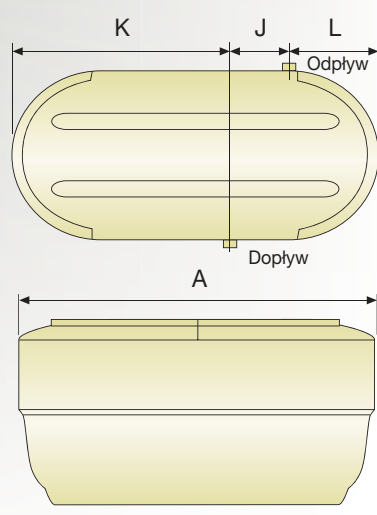
- ➔ 35-letnie doświadczenie
- ➔ Posiada znak CE
- ➔ Niezawodna
- ➔ Niskie koszty eksploatacji

Uwagi. Informacje zawarte w niniejszym materiale mają formę sk

PRZYJAZNE ŚRODOWISKU ROZWIĄZANIA MARKI KLARGESTER



BioDisc® BA-BC



BioDisc® BD-BG

BioDisc® typu BA – BG, dane ogólne i wymiary

BioDisc®	Jednostka	BA	BB	BC	BD	BE	BF	BG
Równoważna liczba mieszkańców		6 RLM	12 RLM	18 RLM	25 RLM	35 RLM	50 RLM	75 RLM
Dzienna ilość ścieków	max. m ³ /d	1,2	2,4	3,6	5	7	10	14
Dzienny ładunek								
zanieczyszczeń w kg	max. BZT ₅ /d	0,36	0,72	1,08	1,5	2,1	3,0	4,2
Wymiary								
A-Długość	mm	-	-	-	3340	3340	4345	5235
B-Średnica	mm	1995	1995	2450	2450	2450	2450	2450
C-Głębokość pod dopływem	mm	1400	1400	1820	1825	1825	1820	1820
D-Głębokość dopływu	mm	450/750/1250	450/750/1250	600/1100	600/1100	600/1100	600	600
E-Głębokość odpływu	mm	535/838/1335	535/835/1335	685/1185	685/1185	685/1185	700	700
F-Głębokość zabudowy	mm	1850/2150/2650	1850/2150/2650	2420/2920	2425/2925	2425/2925	2420	2420
G-Całkowita wysokość	mm	2160/2460/2960	2160/2460/2960	2825/3325	2830/3330	2830/3330	2825	2825
H-Wysokość nad GOK								
(nad powierzchnią gruntu)	mm	310	310	405	405	405	405	405
I-Wysokość do krawędzi pokrywy	mm	95	95	65	65	65	65	65
J-Wymiar środkowy								
Przesunięcie dopływu względem odpływu	mm	-	-	-	855	855	1070	890
K-Pozycja dopływu	mm	-	-	-	1255	1255	2170	3120
L-Pozycja odpływu	mm	-	-	-	1260	1370	1105	1225
Średnica dopływu/odpływu	mm	110	110	110	110	110	160	160
Wymiary								
Całkowity ciężar, pusty	kg	310/325/380	335/350/405	650/750	1100/1200	1100/1300	1315	1660
Silnik								
Moc silnika	kW	0,050	0,050	0,075	0,075	0,075	0,120	0,180



ROZWIĄZANIA NIEWYMAGAJĄCE KANALIZACJI SANITARNEJ

- Oczyszczalnie ścieków BioDisc®
- Oczyszczalnie ścieków Biotec™
- Pompownie ścieków
- Osadniki gnilne
- Szamba
- Separatory tłuszczu
- Separatory substancji ropopochodnych
- Separatory piasku
- Systemy retencji wody deszczowej
- Zbiorniki na substancje specjalne

Zgodnie z polityką firmy polegającą na prowadzeniu ciągłych prac badawczo-rozwojowych oraz w celu zaoferowania klientom najnowocześniejszych produktów, firma Kingspan zastrzega prawo zmiany rysunków i specyfikacji bez wcześniejszego powiadomienia.

Dystrybutor:



Kingspan Environmental Sp. z o.o.
ul. Topolowa 5
62-090 Rokietnica
Polska

Tel.: +48 61 814 44 00
Fax: +48 61 814 54 99
biuro@kingspan-env.com
www.environmental.kingspan.com



BS EN ISO 9001:2008
FM 57348

Dopuszcza się różnice w odcieniach produktów przedstawionych na ulotkach, wynikające ze specyfiki druku.

Specyfikacje produktów mogą nieznacznie ulec zmianie, w celu uzyskania aktualnej opcji wyposażenia produktu prosimy o kontakt z biurem Kingspan Environmental lub najbliższym dystrybutorem.

04-2009