

**TITAN aqua** 

Dla ludzi Dla środowiska

## KOMPLETNA OFERTA ZBIORNIKÓW NAZIEMNYCH I FILTRÓW DO WODY DESZCZOWEJ



Wybierz zbiornik dla siebie

## ZBIORNIKI DEKORACYJNE

## FUNKCJONALNOŚĆ



MUR 300, 500 litrów

- 300 litrów Wysokość 1200 mm Długość 800 mm Szerokość 400 mm
- 500 litrów Wysokość 2000 mm Długość 800 mm Szerokość 400 mm
- Dostępne kolory: piaskowy i granitowy



RONDO 230, 460 litrów

- 230 litrów Wysokość 1050 mm Średnica 620 mm
- 460 litrów Wysokość 2050 mm Średnica 620 mm
- Dostępne kolory: piaskowy i granitowy



KOLUMNA 333 litry

- Wysokość 1635 mm
- Średnica 600 mm
- Dostępne kolory: kremowy i zielony

## ZBIORNIKI DEKORACYJNE



WOREK 650 litrów

- Wysokość 1350 mm
- Długość 1200 mm
- Szerokość 800 mm
- Kolor naturalny



STUDNIA 380 litrów

- Wysokość 800 mm
- Średnica 860 mm
- Dostępne kolory: piaskowy, granitowy, jasno zielony i jasno brązowy



ŚCIANA 750 litrów

- Wysokość 1750 mm
- Długość 800 mm
- Szerokość 500 mm
- Dostępne kolory: piaskowy, granitowy, zielony i czarny



KAMIEŃ 300 litrów

- Wysokość 1050 mm
- Średnica 860 mm
- Dostępne kolory: piaskowy, granitowy i jasno zielony



PIEŃ 300 litrów

- Wysokość 1100 mm
- Średnica 880 mm
- Dostępne kolory: granitowy, brązowy i jasno zielony



## ŁATWA OBSŁUGA

## ESTETYKA

## KOMPLETNA OFERTA



BECZKA 50, 120, 240, 360 litrów

- 50 litrów      Wysokość 480 mm      Średnica 380 mm
- 120 litrów    Wysokość 620 mm      Średnica 470 mm
- 240 litrów    Wysokość 780 mm      Średnica 610 mm
- 360 litrów    Wysokość 980 mm      Średnica 770 mm



TRENTINO 275 litrów

- Wysokość 1000 mm      Średnica 780 mm
- Dostępne kolory: terakota



RUSTICO 275 litrów

- Wysokość 1000 mm      Średnica 780 mm
- Dostępne kolory: brązowy, orzechowy i miodowy

## ZBIORNIKI CYLINDRYCZNE

• Dostępne kolory: zielony



150 litrów

- Wysokość      860 mm
- Średnica        540 mm



280 litrów

- Wysokość      848 mm
- Średnica        660 mm

## INNE



Punkt poboru wody

- Wysokość      800 mm
- Dostępne kolory: piaskowy i granitowy

## ZBIORNIKI PROSTOPADŁOŚCIENNE

• Dostępne kolory: zielony



200 litrów

- Wysokość      1010 mm
- Długość        540 mm
- Szerokość     540 mm



600 litrów

- Wysokość      1040 mm
- Długość        1250 mm
- Szerokość     730 mm



700 litrów

- Wysokość      978 mm
- Długość        1500 mm
- Szerokość     650 mm



1000 litrów

- Wysokość      1230 mm
- Długość        1950 mm
- Szerokość     620 mm



1225 litrów

- Wysokość      1400 mm
- Długość        1700 mm
- Szerokość     700 mm



1500 litrów

- Wysokość      1400 mm
- Długość        2100 mm
- Szerokość     750 mm

# ZBIERACZE I FILTRY



## ZBIERACZ WODY DESZCZOWEJ

jest urządzeniem montowanym na pionowej rurze spustowej, który automatycznie doprowadza wodę z systemu rynnowego do zbiornika, aż do jego całkowitego napełnienia. Zbieracz wody deszczowej jest wykonany z PVC i wyposażony jest w następujące elementy: zbieracz, komplet dwóch uszczelek służących do trwałego i szczelnego zamocowania zbieracza na rurze spustowej, element łączący nakręcony na zbieracz (służy do połączenia zbieracza ze zbiornikiem), wężyk łączący, przepust do montażu w zbiorniku oraz zaślepkę do zaślepiania zbieracza w okresie zimowym.

Oferta obejmuje produkty, które można instalować na rurach spustowych o średnicach: 75 mm, 90 mm, 105-110 mm.



Zbieracz wody wraz z akcesoriami



Zbieracz wody zainstalowany na rurze spustowej i podłączony do zbiornika naziemnego



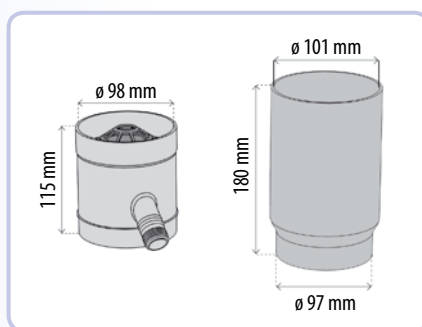
## ZBIERACZ WODY DESZCZOWEJ Z FILTREM

Zbieracz wody deszczowej z filtrem zgrubnym, wykonany jest z tworzywa sztucznego. Przeznaczony jest do montażu na rurze spustowej i służy do doprowadzenia wody deszczowej oczyszczonej z grubych zanieczyszczeń, do zbiornika.



Sposób działania zbieracza wody deszczowej z filtrem:

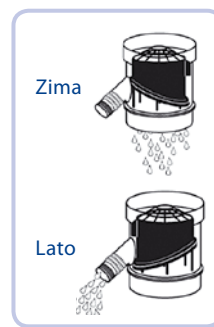
1. Dopływ wody deszczowej z rynny,
2. Filtr zgrubny,
3. Odpływ oczyszczonej wody do zbiornika.



Wymiary zbieracza z filtrem



Zbieracz z filtrem



Oferta obejmuje produkty, które można instalować na rurach spustowych o średnicy 100 mm.



## FILTRY WODY DESZCZOWEJ NA RURY METALOWE

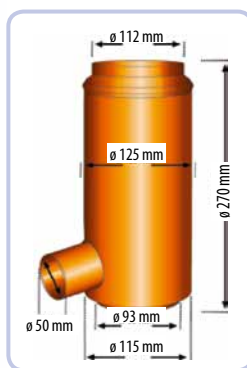
Filtr montowany na rurze spustowej ma za zadanie doprowadzenie oczyszczonej z liści i innych zabrudzeń wody do zbiornika naziemnego.



Filtr na rury metalowe



Redukcje na różne średnice rur spustowych



Wymiary filtra na rury metalowe

Sposób działania filtra na rury metalowe:

- Dopływ wody deszczowej z rynny,
- Filtr dokładny o wielkości oczka 0,28 mm (stal nierdzewna),
- Odpływ oczyszczonej wody do zbiornika.

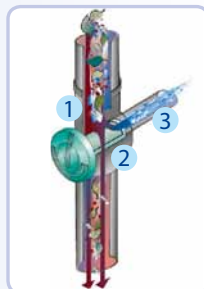


Oferta obejmuje produkty, które można instalować na rurach spustowych o średnicy 100 mm (na zapytanie dostępne są produkty na średnice 76, 80 i 87 mm).



## FILTR WODY DESZCZOWEJ NA RURY 75-110 mm

Filtr montowany na rurze spustowej ma wielkość oczka 0,7 x 1,7 mm i tym samym nadaje się do montażu w terenach zadrzewionych.



Sposób działania filtra:

1. Dopływ wody deszczowej z rynny,
2. Filtr o wielkości oczka 0,7 x 1,7 mm (stal nierdzewna),
3. Odpływ oczyszczonej wody do zbiornika.

Dopuszcza się różnice w odcieniach produktów przedstawionych na ulotkach, wynikające ze specyfiki druku.

Specyfikacje produktów mogą nieznacznie ulec zmianie, w celu uzyskania aktualnej opcji wyposażenia produktu prosimy o kontakt z biurem Kingspan Environmental lub najbliższym dystrybutorem.



BS EN ISO 9001:2008  
FM 57348

**Kingspan**  
Environmental

**Kingspan Environmental Sp. z o.o.**  
ul. Topolowa 5  
62-090 Rokietnica  
Polska

Tel.: +48 61 814 44 00  
Fax: +48 61 814 54 99  
biuro@kingspan-env.com  
www.environmental.kingspan.com